

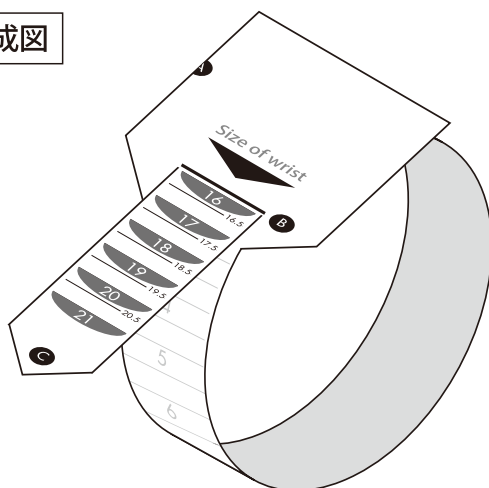
SATINDOLL

手首サイズ測定方法

■ご使用手順

- ① 右にある図のキトリ線 **A** (-----) に沿ってハサミまたはカッターナイフを使用し測定パーツを切り離します。
- ② パーツを切り離したら点線 **B** (-----) 部分に切り込みを入れます。
- ③ **C** を **B** の裏側から差し込みます。
- ④ ③で出来た輪の中に手首を入れて **C** をゆっくり引っ張りながら手首サイズを計測します。

完成図



■ご注意事項

- ・手首ピッタリのサイズを計測してください。

※若干ゆるめに調整お届けいたします。

※サイズ調整してお届けする場合は、弊社規定により返品・返金・交換が出来なくなりますのでご了承ください。

- ・手首サイズ平均調整値

男性 / 15.5cm~17.5cm 女性 / 13.5cm~15.5cm

- ・最大サイズについて

<新品ロレックスの場合>

メンズモデル/約 18.5cm (最大) レディースモデル/約 17cm (最大)

※上記サイズ以上の場合、別途ブレスレットのコマを足す必要がありますのでお手数ですがご注文前に必ず手首サイズのご確認をお願いします。

印刷の際は、拡大・縮小はしないでご利用ください。

商品についてのお問い合わせは
サテンドール・フリーダイヤル



0120-310-081

